

Gebrauchtgerät *Used machine*

Bilder finden Sie auf Seite 3 des PDF's *Pictures on page 3 of this document*

Bezeichnung <i>Description</i>	Minikran R&B CR 285 D #0013
Hersteller <i>Producer</i>	R&B YANMAR
Typ <i>Model</i>	CR 285 D
Baujahr / Erstzulassung <i>Year of Costruction / Registration date</i>	2013
Betriebsstunden <i>Operating hours</i>	ca. 300
Standort <i>Location</i>	Fellbach
Technische Details <i>Technical details</i>	
Max. Tragkraft <i>in kg</i>	ca. 2.800
Max. Hakenhöhe <i>in m</i>	ca. 8,5
Antriebsart	Diesel Elektro
Fahrwerk	Raupenkette
Kettentyp	Gummi, Hell
Steuerung	Funk-Fernbedienung
Abstützmaße <i>max. in m</i>	3,7 x 3,3
Gesamtgewicht <i>in kg</i>	1.750
Transportlänge <i>in m</i>	ca. 2,95
Transporthöhe <i>in m</i>	ca. 1,44
Transportbreite <i>in m</i>	ca. 0,81
Steigfähigkeit	20° (36%)
Preis <i>inkl. Transportanhänger</i>	€60.300,- Netto

Wir bieten Ihnen nicht nur die passenden Mietgeräte, sondern auch optimal gewartete Gebrauchtgeräte. Sie haben Fragen zu unseren jungen Gebrauchten? Dann rufen Sie uns einfach an oder schreiben Sie eine Mail. Gerne beantworten wir Ihnen Ihre Fragen und erstellen Ihnen ein Angebot.

Gebrauchtgerät *Used machine*

Bilder finden Sie auf Seite 3 des PDF's *Pictures on page 3 of this document*

Bezeichnung <i>Description</i>	Minikran R&B CR 285 D #0013
Beschreibung / Sonderausstattung <i>Description / optional equipment</i>	

Sonderausstattung:

- Motor Diesel YANMAR 2TNV70
- Fahrgeschwindigkeit 0 - 2,2 km/h
- Steigfähigkeit 20°
- Kettenmasse 1170 mm x 180 mm
- abriebarme Gummiketten (grau)
- Abmessungen (Transport) 2943 mm x 809 mm x 1443 mm
- max. Spreizweite 3310 mm x 3640 mm, Tragkraft 2,8 t X 1,5 m
- max. Arbeitsbereich 8,5 m x 0,15 t
- max. Hakenhöhe 8,7 m (ab Boden)
- Hubgeschwindigkeit 11,3 m / min / Scherung 4-fach
- Einhaktechnik Lastmomentbegrenzer
- Elektroantrieb über 400 V (380 V) / 16 A Motor-Pumpenkombination Diesel / 20 l
- Abmessungen 2943 mm x 809 mm x 1.443 mm
- Gewicht 1.750 kg

Krantransportanhänger passend für CR285

- Gesamtgewicht: 2700 kg,
- Nutzlast: 2050 kg,
- Ladefläche (L/B/H): 290 x 140 x 20 cm,
- Anzahl Achsen: 2, Räder: 185 R14C
- Eigengewicht: 650 kg
- Elektrik: 13-polig, 12V
- Stahlrahmen geschweißt, komplett Tauchbad feuerverzinkt
- V-Deichsel
- Kugelkopfkupplung
- Ladeboden Multiplex-Holzboden
- Verzurrösen an der Karosserie verschweisst
- Bordwände Stahl
- Stahlkotflügel, begehbar
- Schaufelablage klappbar mit darunterliegender Reserveradhalterung
- Überfahrbare und verschiebbare Auffahrschienen

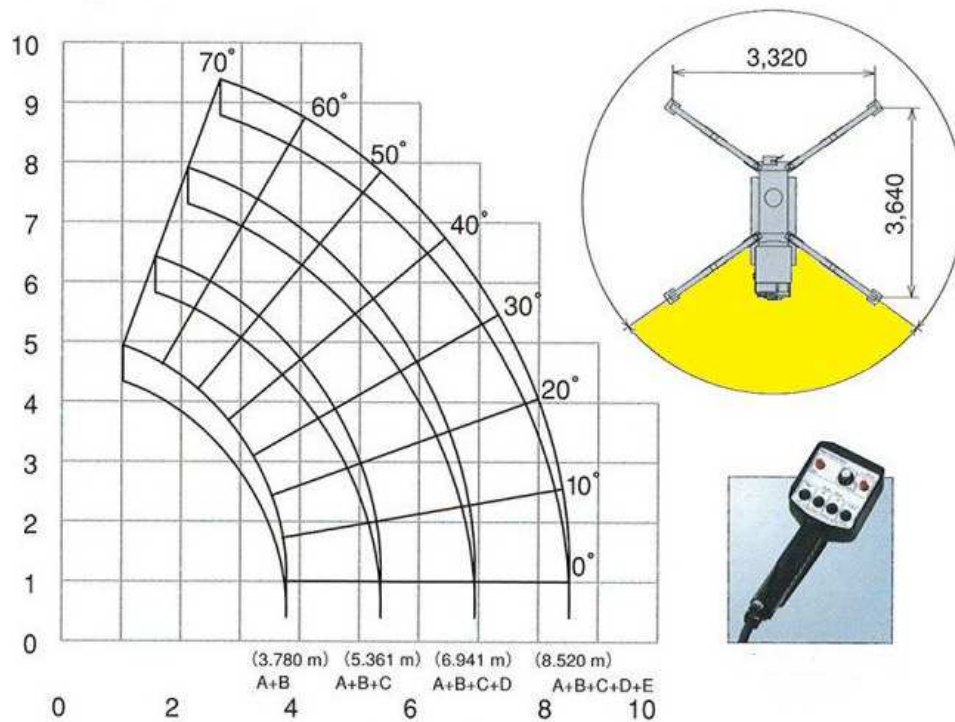
Wir bieten Ihnen nicht nur die passenden Mietgeräte, sondern auch optimal gewartete Gebrauchtgeräte. Sie haben Fragen zu unseren jungen Gebrauchten? Dann rufen Sie uns einfach an oder schreiben Sie eine Mail. Gerne beantworten wir Ihnen Ihre Fragen und erstellen Ihnen ein Angebot.

Gebrauchtgerät *Used machine*

Bezeichnung *Description*

**Minikran R&B CR 285 D
#0013**

Bilder *Pictures*



Wir bieten Ihnen nicht nur die passenden Mietgeräte, sondern auch optimal gewartete Gebrauchtgeräte. Sie haben Fragen zu unseren jungen Gebrauchten? Dann rufen Sie uns einfach an oder schreiben Sie eine Mail. Gerne beantworten wir Ihnen Ihre Fragen und erstellen Ihnen ein Angebot.